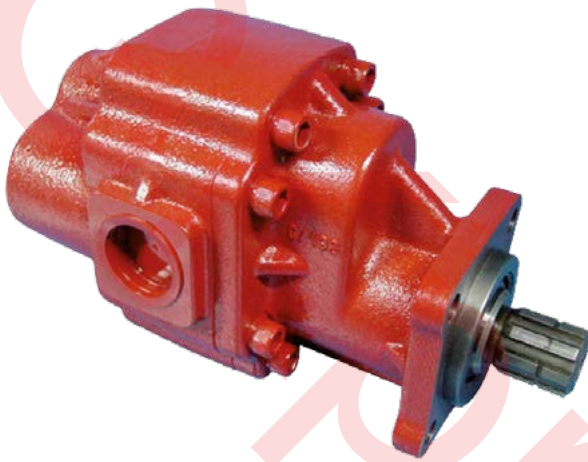


BE XL 85/115/130/150

Descripción Description

Bombas de engranajes con cuerpo reforzado, puertos laterales y traseros. Doble rodamiento cónico de apoyo para el eje.

Gear pumps with heavy duty body, side and rear ports. Double support by taper roller bearings on the shaft.

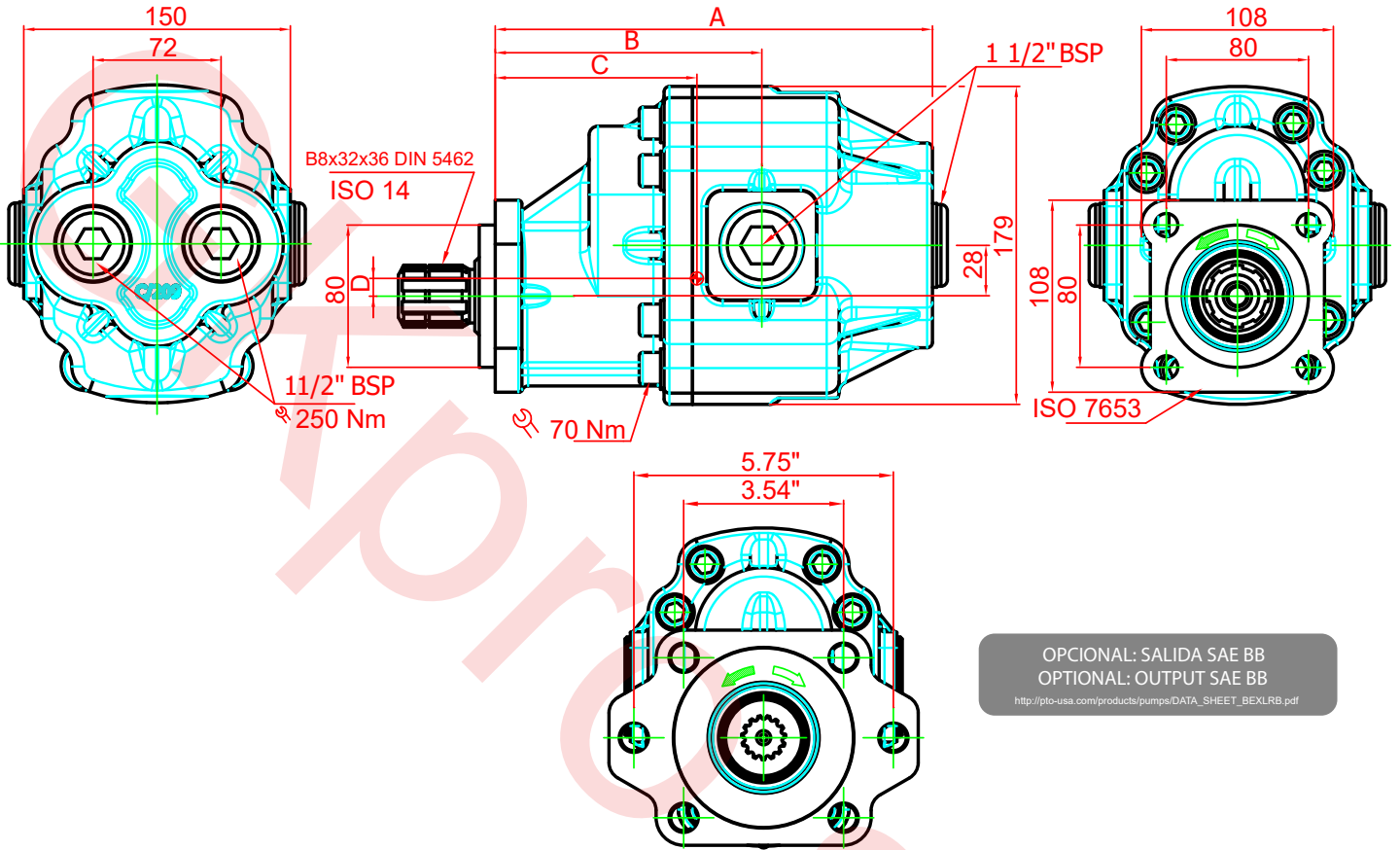


Datos Principales Main Data

		BE XL 85	BE XL 115	BE XL 130	BE XL 150
Tipo de Bomba Pump Type		BE XL 85	BE XL 115	BE XL 130	BE XL 150
Codigo Code		5048206	5048306	5048406	5048506
Desplazamiento Displacement (cm ³ /rev)		88.5	118	132.8	147.5
Presión máxima continua Maximum continuous pressure (P1) (bar)		250	250	230	210
Presión máxima pico Max. peak pressure (P3) (bar)		290	290	270	250
Velocidad Speed (r.p.m)	min. (P1)	500	500	500	500
	máx. (P1)	2000	1500	1300	1200
Dimensiones Dimensiones (mm)	A	228	240	246	253
	B	142.5	144	150	155
	C	118.48	124.6	127.66	130.7
	D	23.1	23.9	24.3	24.7
Peso Weight (kg)		20.21	21.50	22.40	23.45

Importante: Consultar instrucciones de Montaje Important: Consult fitting Instructions

BE XL 85/115/130/150



OPCIONAL: SALIDA SAE BB
 OPTIONAL: OUTPUT SAE BB
http://pto-usa.com/products/pumps/DATA_SHEET_BE_XLRB.pdf

Curvas de Rendimiento Performance Curves

